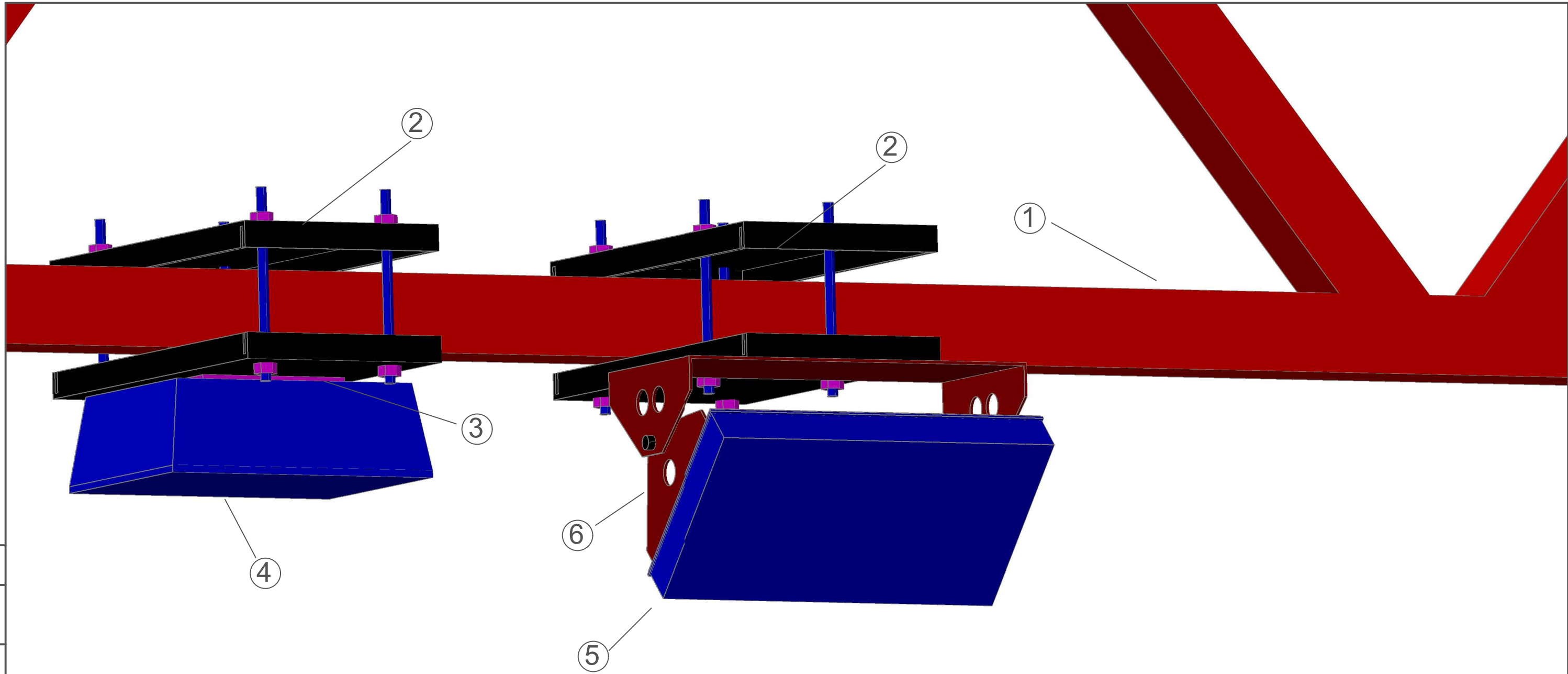


Согласовано					
Взам.инв. №					
Подп. и дата					
Инв.№ подл.					

1. Нижний пояс стальной фермы крыши.
2. Струбцина 1449221 PK3 HDG1 со шпильками.
3. Универсальный монтажный кронштейн AIR-AP-BRACKET-2.
4. Точка доступа WiFi AIR-AP2802E-R-K9.
5. Антенна AIR-ANT2544V4M-R.

						50-21.СКС.WiFi		
Изм.	Кол.уч	Лист	№ док.	Подп.	Дата	Узел крепления 2 WiFi точки		
ГИП		Савватеев			10.21			
Выполнил		Горбачев			10.21	Р	1	
Н.контроль		Юферева			10.21	Вид общий		



1. Нижний пояс стальной фермы крыши.
2. Струбцина 1449221 PK3 HDG1 со шпильками.
3. Универсальный монтажный кронштейн AIR-AP-BRACKET-2.
4. Точка доступа WiFi AIR-AP2802E-R-K9.
5. Антенна ANT2566P4W-R.
6. Кронштейн крепления антенны TW-COLOMOUNT-1

Согласовано			
Взам.инв. №			
Подп. и дата			
Инв.№ подл.			

						50-21.СКС.WiFi		
Изм.	Кол.уч	Лист	№ док.	Подп.	Дата	Узел крепления 3 WiFi точки		
ГИП					10.21			
Выполнил					10.21	Р 1		
Н.контроль					10.21	Вид общий		